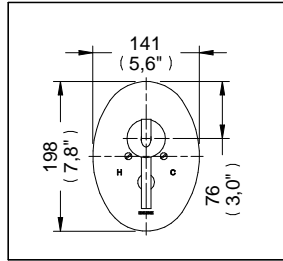
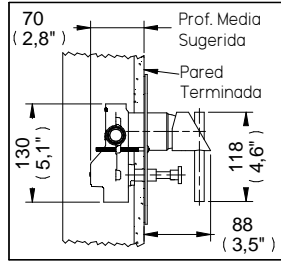


### Monomando Nuva de Balanceo de Presión de Control de Volumen con Desviador



Medidas Referenciales

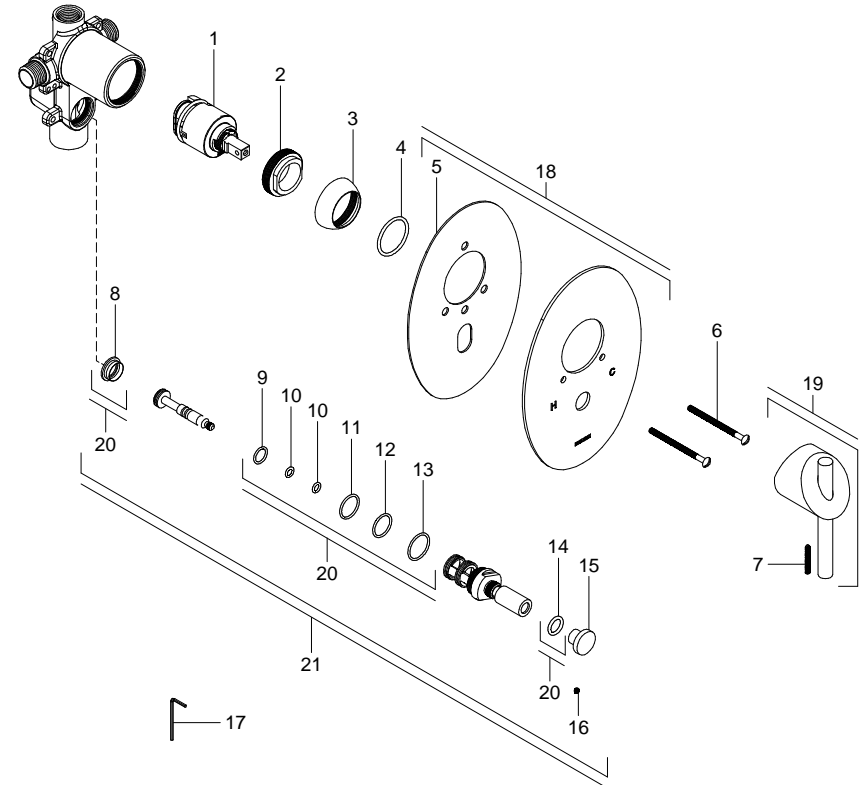


Acot.mm.(pulg)

### Despiece

NC

| Mod.       | Descripción                                     | Sub-ensamble | Mod.                           | Descripción |
|------------|---|--------------|--------------------------------|-------------|
| 1 Sv-646   | Cartucho 40 mm con Balance de Presión e Inserto | 18 Sv-337    | Chapetón Oval c/ Emp. p/ Desv. |             |
| 2 Rh-917   | Turca 1-5/8"                                    | 19           | Maneral Armado Minimalista     |             |
| 3 Rh-916   | Chapetón de 1-5/8"                              | 20 Sv-521    | Kit Empaques p/Desv. Cpo. Reg. |             |
| 4 Rh-614   | O'ring 2-124                                    | 21 Sv-520    | Desviador Arm. p/Mon. Reg. Cr. |             |
| 5 Sv-337   | Chapetón Monomando c/Empaque CR                 |              |                                |             |
| 6 Sv-329   | Tornillo M5 X 0.8 c/Bolsa                       |              |                                |             |
| 7 Rh-2605  | Opresor 8-32 UNC x 1-1/8"                       |              |                                |             |
| 8 Rv-1300  | Inserto Plástico                                |              |                                |             |
| 9 Rh-1152  | O'ring 2-014                                    |              |                                |             |
| 10 Rr-081  | O'ring 2-010                                    |              |                                |             |
| 11 Rh-418  | O'ring 2-017                                    |              |                                |             |
| 12 Rh-127  | O'ring 2-018                                    |              |                                |             |
| 13 Rf-619  | O'ring 2-020                                    |              |                                |             |
| 14 Rh-345  | O'ring 2-112                                    |              |                                |             |
| 15 Rv-1306 | Botón p/ Varilla de Vástago                     |              |                                |             |
| 16 Rr-106  | Opresor 8-32-UNC x 1/8"                         |              |                                |             |
| 17 Rv-742  | Llave Allen 2 mm                                |              |                                |             |



### Características y Datos Técnicos

Cartucho con Monomando Cerámico con Compensador de Presión  
Opción a Instalarse Regadera Manual o Salida para Tina

**Material:**  
Latón Bajo en Plomo

**Conexión:**  
1/2" - 14 NPT Regadera  
3/4" - 14 NPT Tina

**Ajuste de Instalación:**  
12,7 mm (0,5") Max.

**Presión de Trabajo:**  
Pmin= 1,2 kg/cm<sup>2</sup> (17,1 PSI)  
Pmax= 6,0 kg/cm<sup>2</sup> (85,34 PSI)