

Medidas Referenciales / Estimated Dimensions, Acot. mm [pulg.] / Dim. mm [inch.]

**CARACTERÍSTICAS DEL PRODUCTO**

Fluxómetro de sensor electrónico de baterías para mingitorio  
Botón accionador mecánico  
Con recubrimiento antibacterial  
Entrada superior para spud de Ø 19 mm  
Descarga de 3,0 l por accionamiento  
Camisa recortable  
Conexión izquierda y derecha  
Niple recto Ø 19mm x 172,72mm de largo

**MATERIAL:**

Latón

**ESPECIFICACIONES ELÉCTRICAS:**

Funciona con 6 Pilas Alcalinas Tamaño AA (LR6)  
Tensión de alimentación: 9 Vcc  
Potencia: 3 W  
Rango de detección del sensor: 0 - 40 cm

**ACCESORIOS:**

Incluye botón de accionamiento manual con recubrimiento antibacterial  
Incluye llave de mantenimiento  
Incluye adaptador para llave de retención

**INSTALACIÓN:**

Conexión de alimentación: tubo Ø25,4mm  
Conexión de descarga: Spud ¾ - 14 NPSM

**PRESIÓN DE TRABAJO:**

Pmin. = 1,0 kg/cm<sup>2</sup>  
Pmax. = 6,0 kg/cm<sup>2</sup>

**GASTO:**

2,0 a 3,0 l por accionamiento

**NOTA:**

La tubería de alimentación debe tener un Ø 32mm mínimo y debe conectarse una reducción de campana de 32mm - 25mm a la llave de retención.

**CUMPLE CON LA NORMA:**

NOM-005-CONAGUA-1996  
NOM-001-SCFI-1993

Los productos ilustrados pueden sufrir cambios sin previo aviso en su aspecto o partes, como resultado de los procesos de mejora continua al que están sujetos, sin implicar mayor responsabilidad de la fábrica.

**PRODUCT FEATURES**

Electronic sensor flushometer batteries urinal  
Mechanical actuator button  
With antibacterial coating  
¾" top entry to spud  
Discharge of 0,79 gallons per flow  
Adjustable bushing  
Left or right connection  
Ø ¾" x 6,8" leng. nipple straight

**MATERIALS:**

Brass

**ELECTRICAL SPECIFICATIONS:**

Works by 6 AA Alkaline Batteries (LR6)  
Supply Voltage: 9 VDC  
Power: 3 W  
Sensor detection range: 0 - 15,74"

**ACCESSORIES:**

Manual flush button with antibacterial coating  
Includes maintenance wrench  
Includes stop valve adapter

**INSTALLATION:**

Supply connection: Ø 1" tube  
Discharge connection: ¾ - 14 NPSM Spud

**WORKING PRESSURE:**

Pmin. = 14,22 psi  
Pmax. = 85,34 psi

**WATER CONSUMPTION:**

0,52 to 0,79 gpf

**NOTE:**

The feeding pipe should have a minimum Ø1 ¼" and must be connected a reducer of 1 ¼" to 1" to stop valve.

**COMPLIANCE:**

NOM-005-CONAGUA-1996  
NOM-001-SCFI-1993

Illustrated products may suffer changes without previous notice in its appearance or parts, as a result of the continuous improvement processes to which they are subject, does not imply greater responsibility of the factory.



Consultancy and Technical 01800 909 2020  
01(55)53339431  
Service: [servicio.tecnico@helvex.com.mx](mailto:servicio.tecnico@helvex.com.mx)



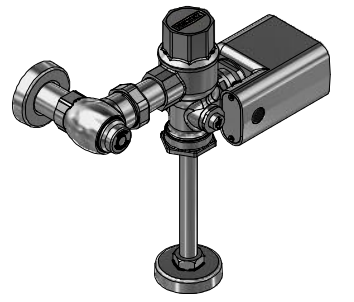
Original Parts: 01 800 890 0594  
01 (55) 53 33 94 00  
53 33 94 21  
[refacciones@helvex.com.mx](mailto:refacciones@helvex.com.mx) Ext. 5068, 5815 y 5913



garantía de calidad

# FB-185-19

Fluxómetro de Sensor Electrónico de Baterías para Mingitorio  
*Flushometer Electronic Batteries Sensor Urinal*



## **GARANTÍA:**

El producto HELVEX está garantizado como libre de defectos en materiales, mano de obra y procesos de fabricación.

El producto HELVEX está garantizado, en lo que se refiere a los acabados, por 10 años para los acabados cromo y duravex, y por 2 años en acabados diferentes al cromo y duravex.

Las piezas que sufren de desgaste natural en el producto están garantizadas para uso residencial por 5 años, y para uso comercial por 3 años.

Todas las partes electrónicas están garantizadas contra defectos de fabricación y mano de obra por un periodo 3 años.

La vigencia de la garantía inicia a partir de la fecha de entrega del producto al consumidor indicada en esta Póliza de Garantía.

## **WARRANTY:**

*HELVEX product is warranted to be free from defects in materials, workforce and manufacturing processes.*

*HELVEX product is warranted in regards to finished for period of 10 years in the finishes chrome and duravex and for 2 years in different finishes chrome and duravex.*

*The parts that suffer from natural wear on the product are guaranteed for residential use for 5 years, and for commercial use for 3 years.*

*All electronic parts are guaranteed against manufacturing defects and workforce for a period of 3 years.*

*The warranty period starts from the date of delivery of the product to the consumer indicated in this Warranty Policy.*