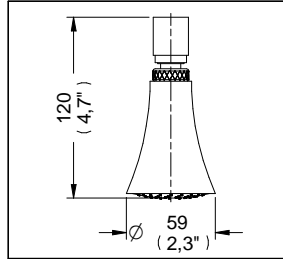


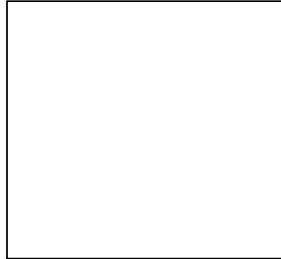
# Regaderas

H-102

## Regadera Konos de Chorro Fijo



Medidas Referenciales

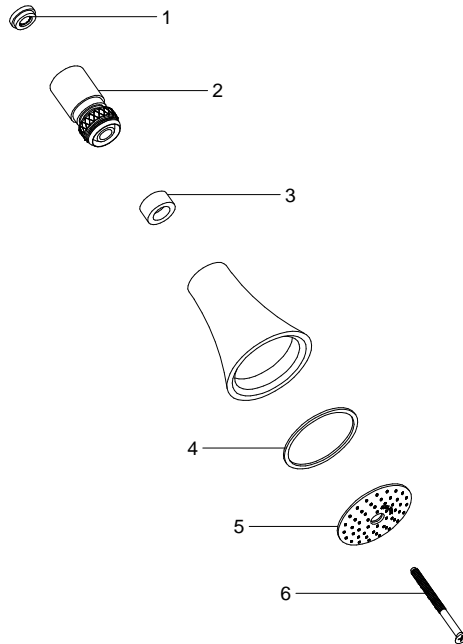


Acot.mm.(pulg)

### Despiece

NA

Mod.	Descripción
1 Sr-080	Economizador
2 Sr-044	Nudo Conector para Economizadora
3 Rr-047	Empaque para Nudo Futura H-600
4 Rr-265	Empaque p/Plato Regadera
5 Rr-264	Plato para Regadera Focus
6 Rr-273	Tornillo Phillips 10-24 2 1/4"



### Características y Datos Técnicos

Regadera de Baja, Media y Alta Presión  
Economizador Dinámico de Agua  
Cumple con la Norma NOM-008-CONAGUA-1998  
Incluye Nudo Móvil

**Material:**  
Latón

**Conexión:**  
1/2" - 14 NPT

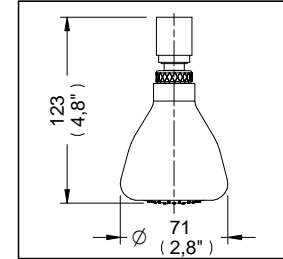
**Gasto Mínimo:**  
4,0 l/min (1,05 Gpm)  
**Gasto Máximo:**  
10,0 l/min (2,64 Gpm)

**Presión de Trabajo:**  
Pmin= 0,2 kg/cm<sup>2</sup> (2,84 PSI)  
Pmax= 6,0 kg/cm<sup>2</sup> (85,34 PSI)

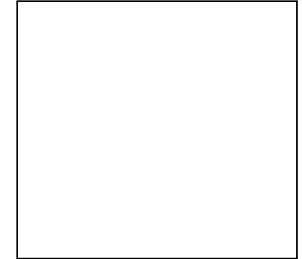
# Regaderas

H-300

## Regadera de Chorro Fijo



Medidas Referenciales

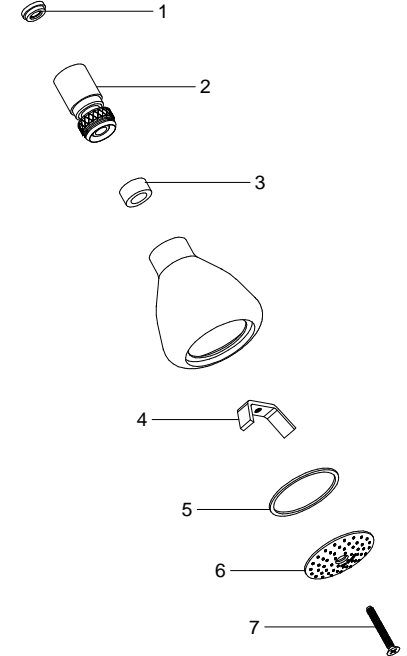


Acot.mm.(pulg)

### Despiece

NA

Mod.	Descripción
1 Sr-080	Economizador
2 Sr-044	Nudo Conector para Economizadora
3 Rr-047	Empaque para Nudo Futura H-600
4 Rr-266	Ancla Regadera H-300
5 Rr-265	Empaque p/Plato Regadera
6 Rr-264	Plato para Regadera Focus
7 Rv-643	Tornillo Phillips 10-24 UNC 2A



### Características y Datos Técnicos

Regadera de Baja, Media y Alta Presión  
Economizador Dinámico de Agua  
Cumple con la Norma NOM-008-CONAGUA-1998  
Incluye Nudo Móvil

**Material:**  
Latón

**Conexión:**  
1/2" - 14 NPT

**Gasto Mínimo:**  
3,7 l/min (0,97 Gpm)  
**Gasto Máximo:**  
10 l/min (2,64 Gpm)

**Presión de Trabajo:**  
Pmin= 0,2 kg/cm<sup>2</sup> (2,84 PSI)  
Pmax= 6,0 kg/cm<sup>2</sup> (85,34 PSI)

