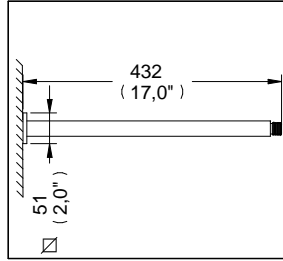


# Brazos y Chapetones para Regaderas

TR-036

## Brazo y Chapetón Kúbica para Muro



Medidas Referenciales

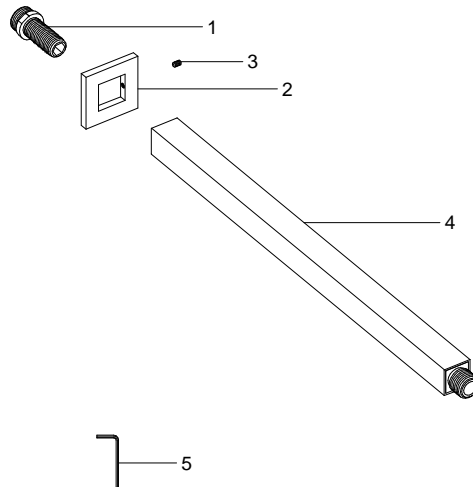


Acot.mm.(pulg)

### Despiece

NA

Mod.	Descripción
1 Rr-393	Conector Regadera Cubo
2 Rr-364	Chapetón Cuadrado Reg. Cubo
3 Rr-107	Opresor Allen 8-32 UNC-2A X 1/4"
4 Sr-119	Brazo Reg.Cubo Horizontal Sold.
5 Rv-431	Llave Allen 5/64"



### Características y Datos Técnicos

Chapetón Deslizable  
Brazo para Muro

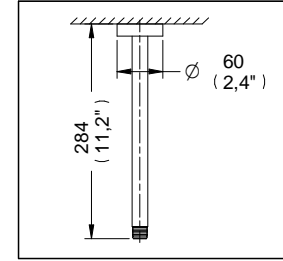
**Material:**  
Latón

**Conexión:**  
1/2" - 14 NPT

# Brazos y Chapetones para Regaderas

TR-037

## Brazo y Chapetón para Techo



Medidas Referenciales

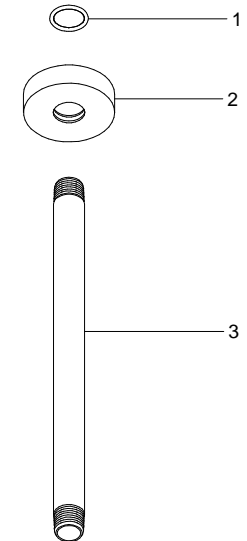


Acot.mm.(pulg)

### Despiece

NA

Mod.	Descripción
1 Rh-703	O'ring 2-117
2 Rr-337	Chapt. p/ Brazo de Reg. de P. Gde.
3 Rr-383	Brazo de Regadera a Techo



### Características y Datos Técnicos

Chapetón Deslizable  
Brazo para Techo

**Material:**  
Latón

**Conexión:**  
1/2" - 14 NPT

