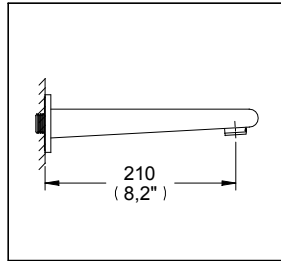
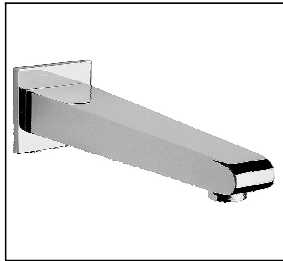


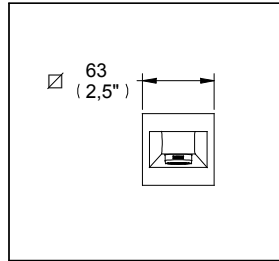
## Salidas para Tina de Pared

TV-048

### Salida Magna sin Desviador



Medidas Referenciales

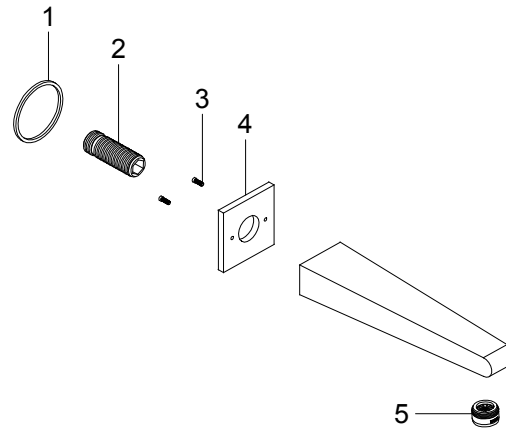


Acot.mm.(pulg)

### Despiece

NA

Mod.	Descripción
1 Rh-1780	Empaque Chapetón Kúbica
2 Rr-298	Conector para Regadera
3 Ra-829	Tornillo p/Lavabo 5-40 X .45 Long.
4 Rv-1356	Base Salida de Tina Magna
5 Sv-497	Boquilla Rompechorro



### Características y Datos Técnicos

**Material:**  
Latón

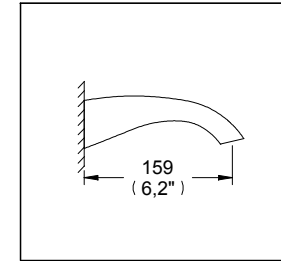
**Presión de Trabajo**  
Pmin= 0,2 kg/cm<sup>2</sup> (2,85 PSI)  
Pmax= 6,0 kg/cm<sup>2</sup> (85,34 PSI)

**Conexión:**  
Conector 1/2" - 14 NPT

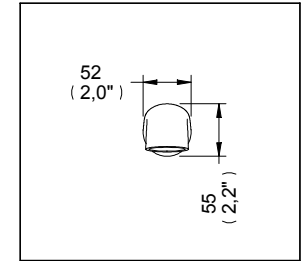
## Salidas para Tina de Pared

TV-053

### Salida Axiss sin Desviador



Medidas Referenciales

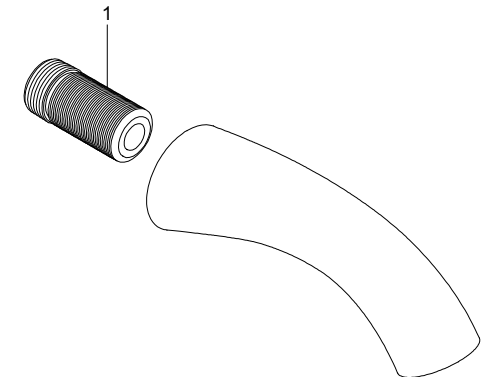


Acot.mm.(pulg)

### Despiece

NA

Mod.	Descripción
1 Rv-747	Niple Adaptador



### Características y Datos Técnicos

**Material:**  
Latón

**Presión de Trabajo**  
Pmin= 0,2 kg/cm<sup>2</sup> (2,85 PSI)  
Pmax= 6,0 kg/cm<sup>2</sup> (85,34 PSI)

**Conexión:**  
Niple Adaptador para 3/4" -14 NPT ó 1/2" - 14 NPT

**HELVEX**<sup>MA</sup>  
garantía de calidad