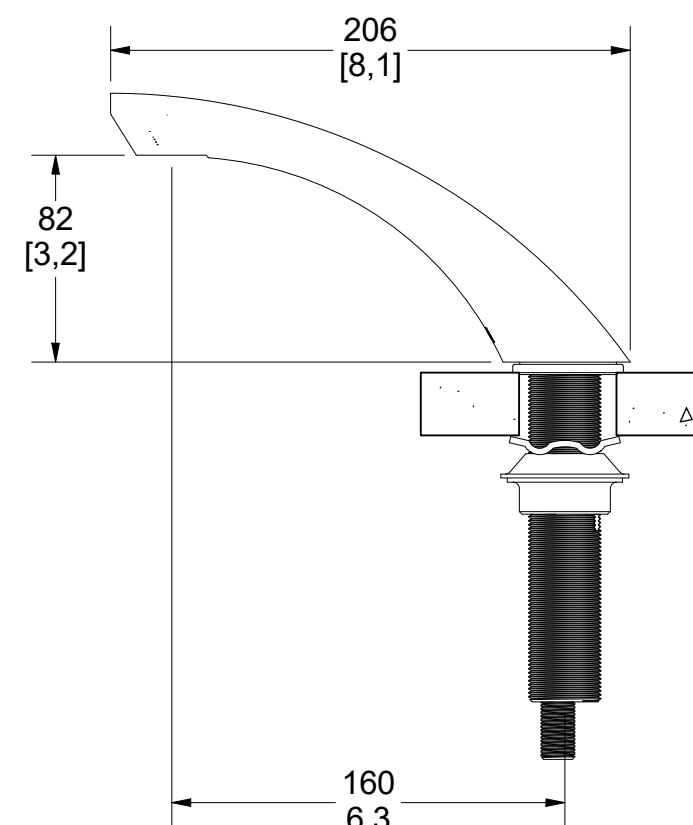
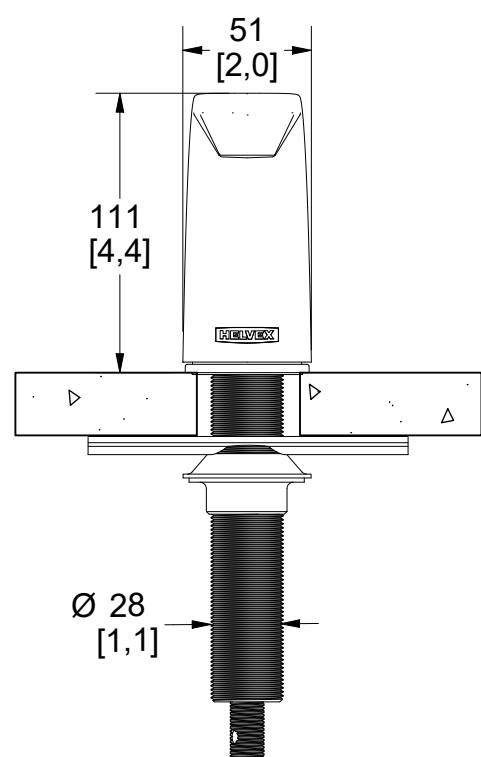


Llave de Lavabo Electrónica de Proximidad de Baterías
Proximity Electronic Lavatory Faucet for Batteries



Medidas Referenciales / Estimated Dimensions, Acot. mm [pulg.] / Dim. mm [inch.]

CARACTERÍSTICAS DEL PRODUCTO

Llave de lavabo electrónica de proximidad de baterías

MATERIAL:
Cuerpo de latón

ACCESORIOS:
Llave hexagonal 1 1/16"
Llave para aireador
Kit de sujeción
1 batería de litio
Módulo electrónico
Conexión a tierra

INSTALACIÓN:
Conexión 1/2 -14 NPSM

PRESIÓN DE TRABAJO
Pmin.=0,6 kg/cm²
Pmax.=6,0 kg/cm²

ELECTRÓNICO:
Sensor capacitivo
Tensión de alimentación 6 Vcc
Consumo de corriente 35 mA
Batería de litio 6 V

OPERACIÓN:
Active la salida colocando su mano dentro de la zona de detección.

GASTO:
5,2 l/min @ 1,0 kgf/cm²
7,7 l/min @ 2,0 kgf/cm²
9,7 l/min @ 3,0 kgf/cm²
11,3 l/min @ 4,0 kgf/cm²
12,7 l/min @ 5,0 kgf/cm²
13,9 l/min @ 6,0 kgf/cm²

Producto certificado

PRODUCT FEATURES

Proximity electronic lavatory faucet for batteries

MATERIALS:
Body brass

ACCESSORIES:
Hexagonal wrench 1 1/16"
Aerator wrench
Fixing kit
1 lithium battery
Electronic module
Ground connection

INSTALLATION:
Inlet thread 1/2 -14 NPSM

WORKING PRESSURE.
Pmin.=8,53 psi
Pmax.=85,34 psi

ELECTRONIC:
Capacitive sensor
Supply voltage: 6 VDC
Current consumption 35 mA
Lithium battery 6 V

OPERATION:
Active the faucet placing his hand inside the detection zone.

SPENDING:
5,2 l/min @ 1,0 kgf/cm²
7,7 l/min @ 2,0 kgf/cm²
9,7 l/min @ 3,0 kgf/cm²
11,3 l/min @ 4,0 kgf/cm²
12,7 l/min @ 5,0 kgf/cm²
13,9 l/min @ 6,0 kgf/cm²

Certified product

GARANTÍA:

El producto HELVEX está garantizado como libre de defectos en materiales, mano de obra y procesos de fabricación.

El producto HELVEX está garantizado, en lo que se refiere a los acabados, por 10 años para los acabados cromo y duravex, y por 2 años en acabados diferentes al cromo y duravex.

Las piezas que sufren de desgaste natural en el producto están garantizadas para uso residencial por 5 años, y para uso comercial por 3 años.

Todas las partes electrónicas están garantizadas por defectos de fabricación y mano de obra por un periodo de 3 años.

La vigencia de la garantía inicia a partir de la fecha de entrega del producto al consumidor indicada en la Póliza de Garantía.

WARRANTY:

HELVEX product is warranted to be free from defects in material, workmanship and manufacturing processes.

HELVEX product is warranted, in terms of finishes, for 10 years for chrome and duravex finishes, and for 2 years in finishes other than chrome and duravex.

The parts that suffer from natural wear on the product are warranted for residential use for 5 years, and for commercial use for 3 years.

All electronic parts are warranted for manufacturing defects and workmanship for a period of 3 years.

The validity of the warranted starts from the date of product delivery to the consumer indicated in the Warranted Policy.

Los productos ilustrados pueden sufrir cambios sin previo aviso en su aspecto o partes, como resultado de los procesos de mejora continua al que están sujetos, sin implicar mayor responsabilidad de la fábrica.

Visite nuestras páginas www.helvex.com.mx para México y www.helvex.com para el mercado internacional.



Asesoría y Servicio Técnico:
Consultancy and Technical Service:
(52) 55 53 33 94 31
servicio.tecnico@helvex.com.mx



Refacciones Originales:
Original Spare Parts:
(52) 55 53 33 94 00
(52) 55 53 33 94 21
refacciones@helvex.com.mx Ext. 5913, 5068 y 4815