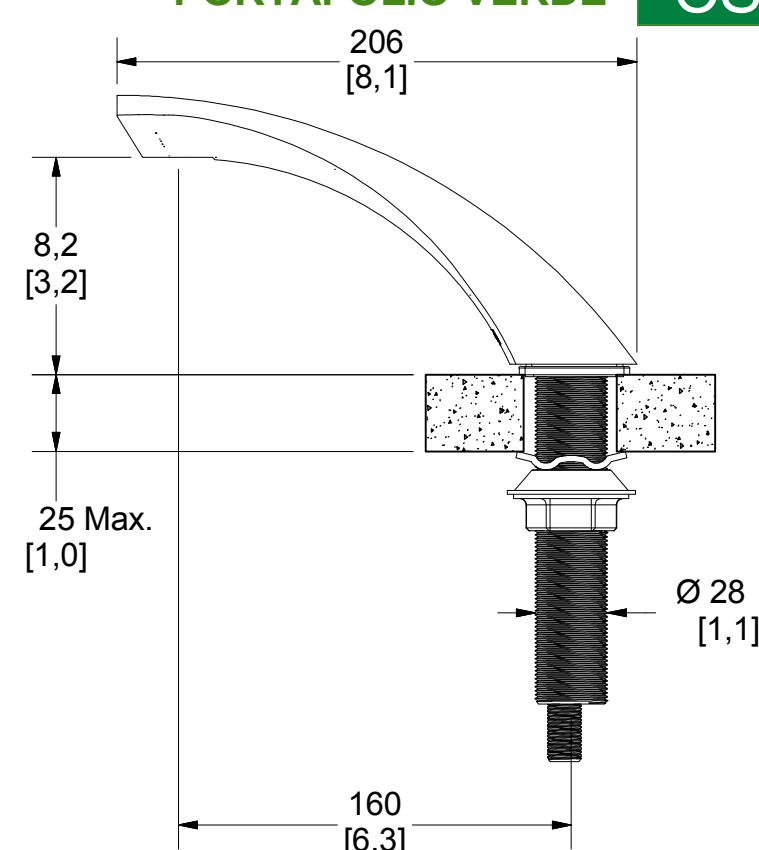
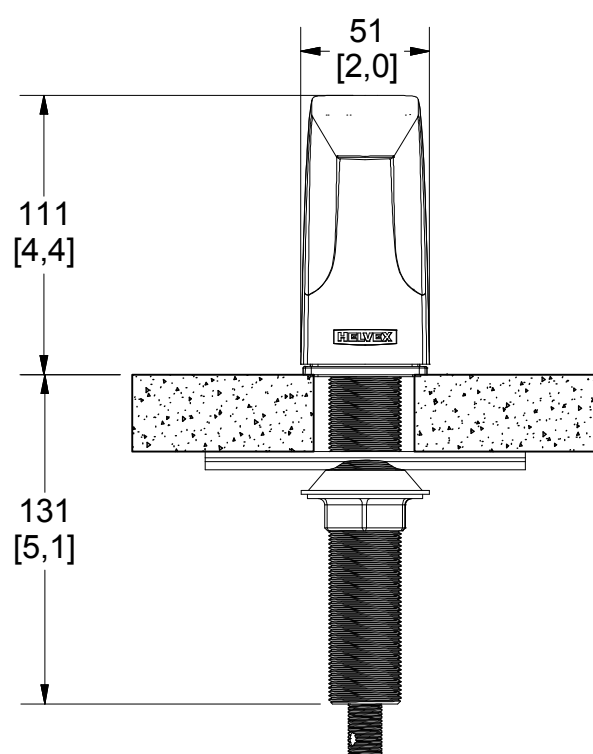




PORTAFOLIO VERDE CSI. 22 42 39



Medidas Referenciales / Estimated Dimensions, Acot. mm [pulg.] / Dim. mm [inch.]

CARACTERÍSTICAS DEL PRODUCTO

Llave de lavabo electrónica de proximidad de baterías

MATERIAL:
Cuerpo de latón

ACCESORIOS:
Llave hexagonal 1 1/16"
Llave para aireador
Kit de sujeción
1 batería de litio
Módulo electrónico
Conexión a tierra

INSTALACIÓN:
Conexión 1/2 -14 NPSM

PRESIÓN DE TRABAJO
Pmin.=0,8 kg/cm²
Pmax.=6,0 kg/cm²

ELECTRÓNICO:
Sensor capacitivo
Tensión de alimentación 6 Vcc
Consumo de corriente
Batería de litio 6 V

OPERACIÓN:
Active la salida colocando su mano dentro de la zona de detección.

GASTO MÁXIMO:
1,9 l/min

Producto certificado

GARANTÍA:
El producto HELVEX está garantizado como libre de defectos en materiales, mano de obra y procesos de fabricación.

PRODUCT FEATURES

Electronic proximity lavatory faucet for batteries

MATERIALS:
Body brass

ACCESSORIES:
*Installation tool
Aerator wrench
Fixing kit
1 lithium battery
Electronic module
Ground connection*

INSTALLATION:
Inlet Thread 1/2 -14 NPSM

WORKING PRESSURE.
*Pmin.=11,37 psi
Pmax.=85,34 psi*

ELECTRONIC:
*Capacitive sensor
Supply voltage 6VDC
Current consumption 35 mA
Lithium battery 6 V*

OPERATION:
Activate the faucet by placing your hand inside the detection zone.

MAXIMUM FLOW RATE:
0,5 gal/min

Certified product

WARRANTY:
HELVEX product is warranted to be free from defects in material, workmanship and manufacturing processes.

El producto HELVEX está garantizado, en lo que se refiere a los acabados, por 10 años para los acabados cromo y duravex, y por 2 años en acabados diferentes al cromo y duravex.

Las piezas que sufren de desgaste natural en el producto están garantizadas para uso residencial por 5 años, y para uso comercial por 3 años.

Todas las partes electrónicas están garantizadas por defectos de fabricación y mano de obra por un periodo de 3 años.

La vigencia de la garantía inicia a partir de la fecha de entrega del producto al consumidor indicada en la Póliza de Garantía.

HELVEX product is warranted, in terms of finishes, for 10 years for chrome and duravex finishes, and for 2 years in finishes other than chrome and duravex.

The parts that suffer from natural wear on the product are warranted for residential use for 5 years, and for commercial use for 3 years.

All electronic parts are warranted for manufacturing defects and workmanship for a period of 3 years.

The validity of the warranted starts from the date of product delivery to the consumer indicated in the Warranted Policy.

Los productos ilustrados pueden sufrir cambios sin previo aviso en su aspecto o partes, como resultado de los procesos de mejora continua al que están sujetos, sin implicar mayor responsabilidad de la fábrica.
Visite nuestras páginas www.helvex.com.mx para México y www.helvex.com para el mercado internacional.

*Illustrated products may suffer changes without previous notice in its appearance or parts, as a result of the continuous improvement processes to which they are subject, does not imply greater responsibility of the factory.
Visit our pages www.helvex.com.mx for Mexico and www.helvex.com for the international market.*



Asesoría y Servicio Técnico: 01800 909 2020
Consultancy and Technical Service: 01(55)53339431
servicio.tecnico@helvex.com.mx



Refacciones Originales: 01 800 890 0594
Original Parts: 01 (55) 53 33 94 00
refacciones@helvex.com.mx 53 33 94 21
Ext. 5068, 5815 y 5913