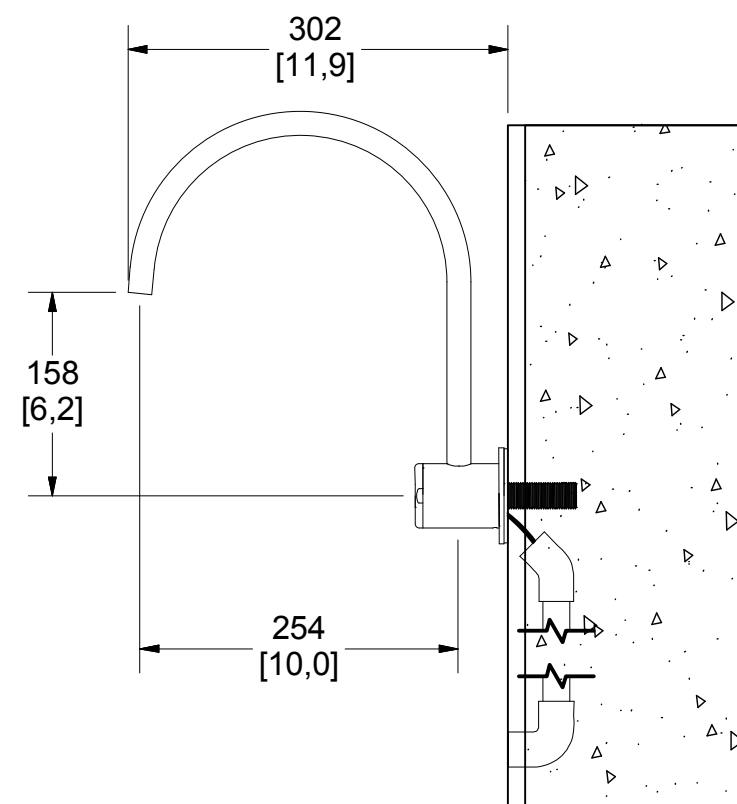
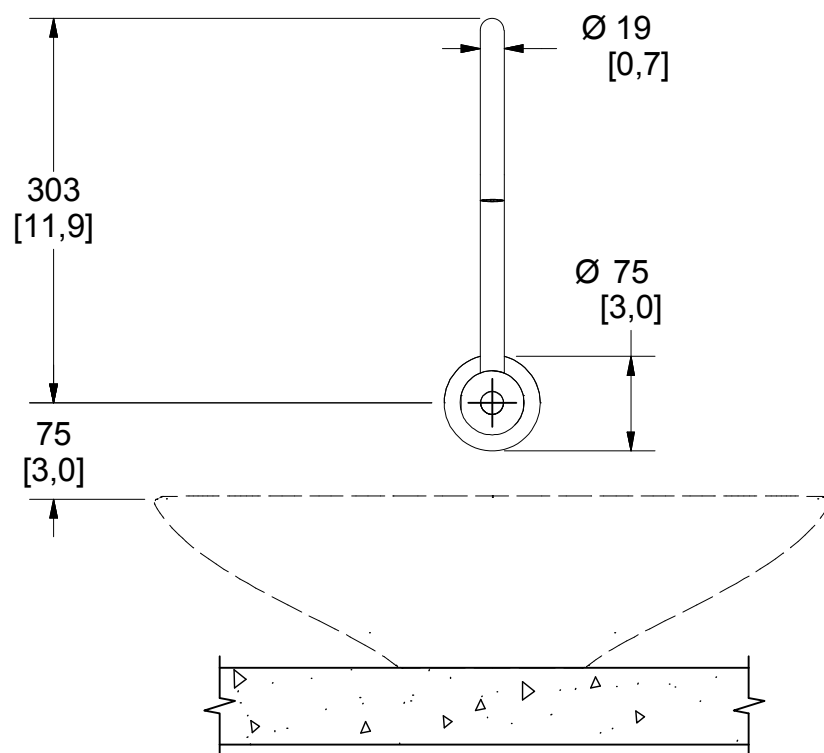




PORTAFOLIO VERDE

CSI. 22 42 39



Medidas Referenciales / Estimated Dimensions, Acot. mm [pulg.] / Dim. mm [inch.]

CARACTERÍSTICAS DEL PRODUCTO

Llave de lavabo electrónica de sensor de baterías a pared con cuello giratorio

MATERIAL:

Cuerpo de latón cromado

ACCESORIOS:

Llave para aireador
Kit de sujeción
6 baterías alcalinas AA
Módulo electrónico

INSTALACIÓN:

Conexión ½ -14 NPSM

PRESIÓN DE TRABAJO

Pmin= 0,7 kg/cm²
Pmax= 6,0 kg/cm²

GASTO MÁXIMO:

1,9 l/min

OPERACIÓN:

Active la salida colocando su mano dentro de la zona de detección.

ELECTRÓNICO:

Sensor infrarrojo
Distancia de detección 25cm (ajuste de fábrica)
Tensión de alimentación 9 VCC
Potencia 3 W

GARANTÍA:

El producto HELVEX está garantizado como libre de defectos en materiales, mano de obra y procesos de fabricación.

El producto HELVEX está garantizado, en lo que se refiere a los acabados, por 10 años para los acabados cromo y duravex, y por 2 años en acabados diferentes al cromo y duravex.

PRODUCT FEATURES

Electronic wall-mounted batteries sensor lavatory faucet with revolving neck

MATERIALS:

Chromed brass body

ACCESSORIES:

Aerator wrench
Fixing kit
6 AA alkaline batteries
Electronic module

INSTALLATION:

Inlet Thread ½ -14 NPSM

WORKING PRESSURE.

Pmin= 9,95 psi
Pmax= 85,34 psi

MAXIMUM FLOW RATE:

0,5 gal/min

OPERATION:

Activate the faucet by placing your hand inside the detection zone.

ELECTRONIC:

Infrared sensor
Detection distance 9,8" (factory preset)
Supply voltage: 9 VDC
Power 3 W

WARRANTY:

HELVEX product is warranted to be free from defects in material, workmanship and manufacturing processes.

HELVEX product is warranted, in terms of finishes, for 10 years for chrome and duravex finishes, and for 2 years in finishes other than chrome and duravex.

Las piezas que sufren de desgaste natural en el producto están garantizadas para uso residencial por 5 años, y para uso comercial por 3 años.

Todas las partes electrónicas están garantizadas por defectos de fabricación y mano de obra por un periodo de 3 años.

La vigencia de la garantía inicia a partir de la fecha de entrega del producto al consumidor indicada en esta Póliza de Garantía.

The parts that suffer from natural wear on the product are warranted for residential use for 5 years, and for commercial use for 3 years.

All electronic parts are warranted for manufacturing defects and workmanship for a period of 3 years.

The validity of the warranted starts from the date of product delivery to the consumer indicated in this Warranted Policy.

Los productos ilustrados pueden sufrir cambios sin previo aviso en su aspecto o partes, como resultado de los procesos de mejora continua a los que están sujetos, sin implicar mayor responsabilidad de la fábrica.

Visite nuestras páginas www.helvex.com.mx para México y www.helvex.com para el mercado internacional.

Illustrated products may suffer changes without previous notice in its appearance or parts, as a result of the continuous improvement processes to which they are subject, does not imply greater responsibility of the factory.

Visit our pages www.helvex.com.mx for Mexico and www.helvex.com for the international market.



Asesoría y Servicio Técnico: 01800 909 2020
Consultancy and Technical Service: 01(55)53339431
servicio.tecnico@helvex.com.mx



Refacciones Originales: 01 800 890 0594
Original Parts: 01 (55) 53 33 94 00
53 33 94 21
refacciones@helvex.com.mx Ext. 5068, 5815 y 5913