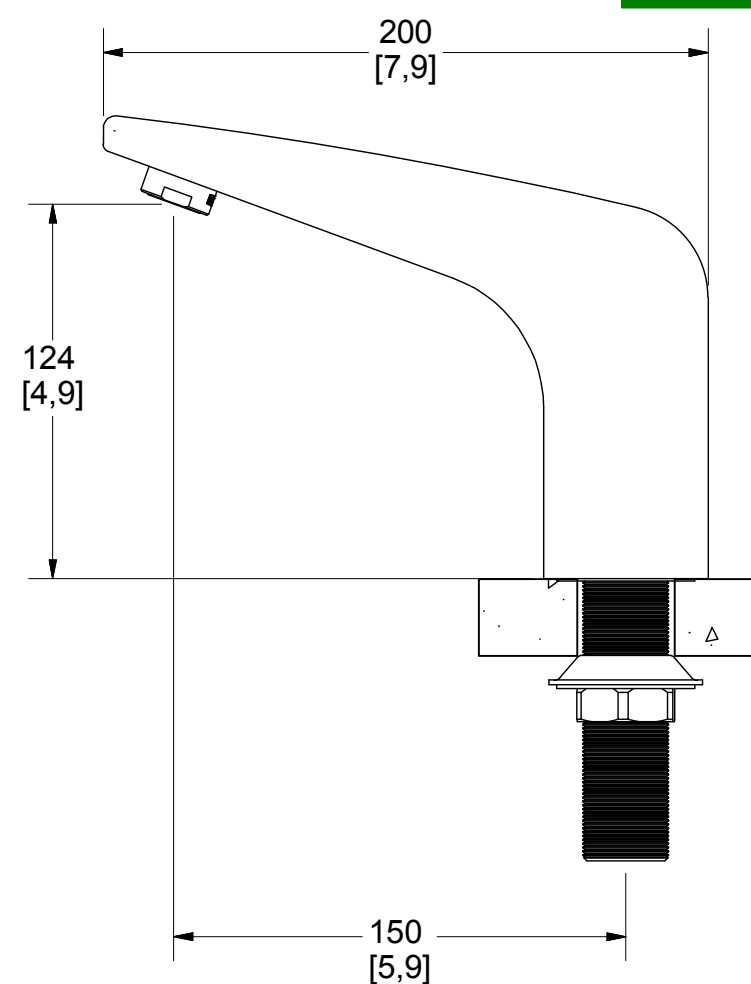


Medidas Referenciales / Estimated Dimensions, Acot. mm [pulg.] / Dim. mm [inch.]



**CARACTERÍSTICAS DEL PRODUCTO**

**PRODUCT FEATURES**

Llave electrónica de baterías

Faucet electronics battery powered

**MATERIAL:**

Cuerpo de latón

**MATERIALS:**

Body brass

**ACCESORIOS:**

Llave hexagonal 1-1/16"  
Kit de sujeción  
6 baterías alcalinas  
Módulo electrónico  
Conexión a Tierra

**ACCESSORIES:**

Hexagonal wrench 1-1/16"  
Fixing kit  
6 Alkaline batteries  
Electronic module  
Ground connection

**INSTALACIÓN:**

Conexión 1/2 -14 NPSM

**INSTALLATION:**

Inlet Thread 1/2 -14 NPSM

**PRESIÓN DE TRABAJO**

Pmin.=0,4 kg/cm<sup>2</sup>  
Pmax.=6,0 kg/cm<sup>2</sup>

**WORKING PRESSURE.**

Pmin.=5,6 psi  
Pmax.=85,34 psi

**ELECTRÓNICO:**

Sensor Infrarojo  
Distancia de Detección 12cm (Ajuste de Fábrica)  
Tensión de Alimentación 9 Vcc  
Potencia 3 Watts

**ELECTRONIC:**

Infrared Sensor  
Detection Distance 4.7 in (Factory Preset)  
Supply Voltage: 9 VDC  
Power 3 Watts

**OPERACIÓN:**

Active la salida colocando su mano dentro de la zona de detección.

**OPERATION:**

Active the faucet placing his hand inside the detection zone.

**GASTO**

0,7 l/min @ 0,25 kgf/cm<sup>2</sup>  
0,9 l/min @ 0,6 kgf/cm<sup>2</sup>  
0,9 l/min @ 1,0 kgf/cm<sup>2</sup>  
1,3 l/min @ 3,0 kgf/cm<sup>2</sup>  
1,3 l/min @ 6,0 kgf/cm<sup>2</sup>

**SPENDING**

0,7 l/min @ 0,25 kgf/cm<sup>2</sup>  
0,9 l/min @ 0,6 kgf/cm<sup>2</sup>  
0,9 l/min @ 1,0 kgf/cm<sup>2</sup>  
1,3 l/min @ 3,0 kgf/cm<sup>2</sup>  
1,3 l/min @ 6,0 kgf/cm<sup>2</sup>

**GARANTÍA:**

El producto HELVEX está garantizado como libre de defectos en materiales, mano de obra y procesos de fabricación.

**WARRANTY:**

HELVEX product is warranted to be free from defects in material, workmanship and manufacturing processes.

El producto HELVEX está garantizado, en lo que se refiere a los acabados, por 10 años para los acabados cromo y duravex, y por 2 años en acabados diferentes al cromo y duravex.

Las piezas que sufren de desgaste natural en el producto están garantizadas para uso residencial por 5 años, y para uso comercial por 3 años.

Todas las partes electrónicas están garantizadas por defectos de fabricación y mano de obra por un periodo de 3 años.

La vigencia de la garantía inicia a partir de la fecha de entrega del producto al consumidor indicada en la Póliza de Garantía.

HELVEX product is warranted, in terms of finishes, for 10 years for chrome and duravex finishes, and for 2 years in finishes other than chrome and duravex.

The parts that suffer from natural wear on the product are warranted for residential use for 5 years, and for commercial use for 3 years.

All electronic parts are warranted for manufacturing defects and workmanship for a period of 3 years.

The validity of the warranted starts from the date of product delivery to the consumer indicated in the Warranted Policy.

Los productos ilustrados pueden sufrir cambios sin previo aviso en su aspecto o partes, como resultado de los procesos de mejora continua a los que están sujetos, sin implicar mayor responsabilidad de la fábrica.

Visite nuestras páginas [www.helvex.com.mx](http://www.helvex.com.mx) para México y [www.helvex.com](http://www.helvex.com) para el mercado internacional.

Illustrated products may suffer changes without previous notice in its appearance or parts, as a result of the continuous improvement processes to which they are subject, does not imply greater responsibility of the factory.

Visit our pages [www.helvex.com.mx](http://www.helvex.com.mx) for Mexico and [www.helvex.com](http://www.helvex.com) for the international market.



Asesoría y Servicio Técnico: 01800 909 2020  
Consultancy and Technical Service: 01(55)53339431  
[servicio.tecnico@helvex.com.mx](mailto:servicio.tecnico@helvex.com.mx)



Refacciones Originales: 01 800 890 0594  
Original Parts: 01 (55) 53 33 94 00  
[refacciones@helvex.com.mx](mailto:refacciones@helvex.com.mx) 53 33 94 21  
Ext. 5068, 5913 y 4815